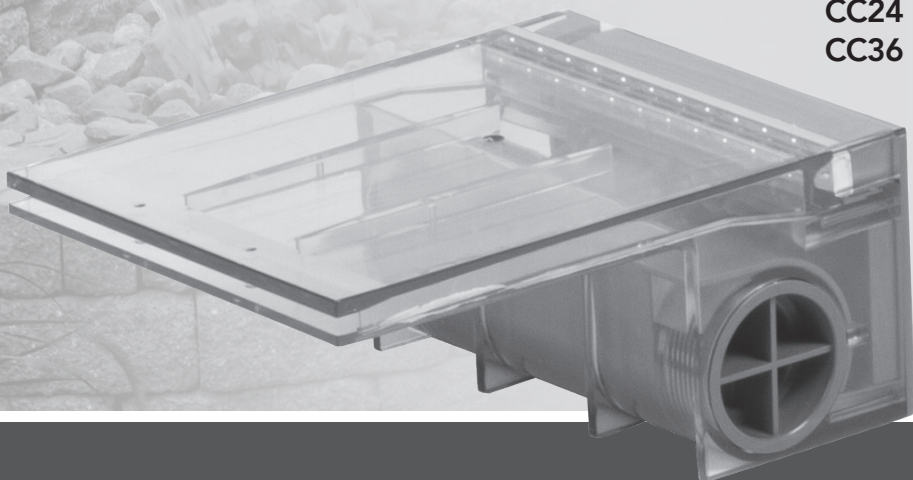




Colorfalls
COLOR CHANGING

Operating Manual
Manuel d'utilisation
Manual de operación

Includes Models:
Couvre les modèles :
Incluye los modelos:
CC06
CC12
CC24
CC36



Introduction

Thank you for choosing Atlantic's Color Changing Colorfalls. The Colorfalls are designed for use in Pond-free and fountain applications. The Color Changing Colorfalls feature a larger opening which produces a thicker water sheer and less clogging from debris in the water, a remote controlled Color Changing LED light bar, and a removable back plate that provides access to the interior of the spillway for easy maintenance and winterizing.

Prior to Operation and Installation

Caution:

- DO NOT operate this product under any condition other than those for which it is specified. Failure to observe these precautions can lead to electrical shock, product failure, or other problems.
- Follow all aspects of electrical codes when installing the Color Changing Colorfalls.
- To reduce the risk of electrical shock, connect only to a 110 volt receptacle protected by a ground fault circuit interrupter (GFCI).
- The input power to the Color Changing Control Module is 12 volt AC. The Control Module can be connected to a larger outdoor lighting transformer; however this must be done between the Control Module and the transformer. Removing the Control Module or tampering with the cord between the Control Module and the Colorfalls will damage the light bar and void warranty.
- The Control Module is weather resistant with an IP54 rating. Do not submerge the Control Module or expose it to heavy rainfall. It must be mounted off the ground close to the power source. Failure to do so will void the warranty.
- Colorfalls are designed for use in Pond-free and fountain applications. Colorfalls are not intended for use in water gardens or any pond with plant or aquatic life.

The ColorFalls must be accessible for service and maintenance. Installing the ColorFalls so that the entire body is removable is highly recommended. Do not glue the cap stones above the ColorFalls or permanently mortar the ColorFalls in place.

The Colorfalls can support 40 lbs. per linear foot (e.g. a 24" Colorfalls can support 80 lbs.). If the weight on the weir exceeds that amount, you will need to provide a lintel support for the added weight. This support should still make contact with the weir to prevent it from shifting.

See the chart below for the recommended placement of the Colorfalls above the basin or pool. If the placement of the Colorfalls exceeds the recommended height, water loss will increase significantly due to splash and wind drift.

Colorfalls	Maximum Falls Height Above Basin	Flow Rate
CC06	18"	600 GPH
CC12	24"	1200 GPH
CC24	30"	2400 GPH
CC36	36"	3600 GPH

Installation of Color Changing Colorfalls

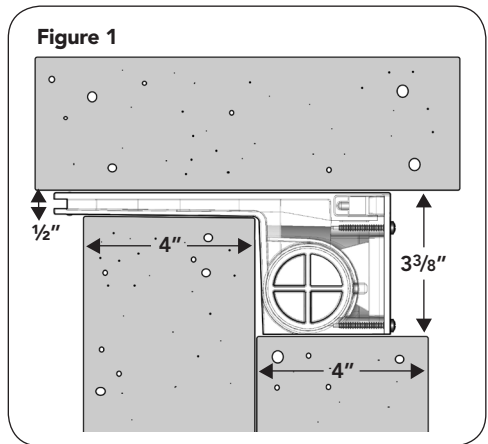
The opening in the wall where the Colorfalls will be placed is important to the function of the Colorfalls. If it is not level and free of debris the Colorfalls will not function properly. The base of Colorfalls body as well as the bottom of the spillway lip must be supported by the opening in which it is placed.

The top side of the opening must also be in contact with the Colorfalls to prevent it from shifting. See Figure 1 for the proper sizing of the opening for the Colorfalls.

Plumbing A Single Colorfalls

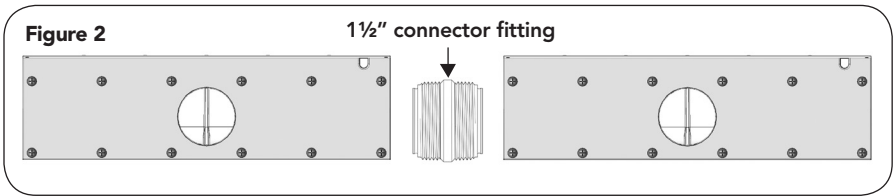
Each ColorFalls spillway is equipped with three convenient 1½" threaded inlets to accommodate 1½" Sch 40 MPT fittings. Choose one or more of the three inlets for plumbing: you can either plumb directly into the back center of the unit, or into both sides. (Plumbing the ColorFalls from one side only will produce an uneven water sheer. Feed lines must be connected to both sides to ensure an even water flow.) Close off the unused inlet(s) with the provided plugs. The plugs have O-rings seals and can be installed without thread sealant.

Installing a ball valve (not included) on the feed line between the pump and the Colorfalls is recommended for added control of water flow.



Plumbing Modular Colorfalls

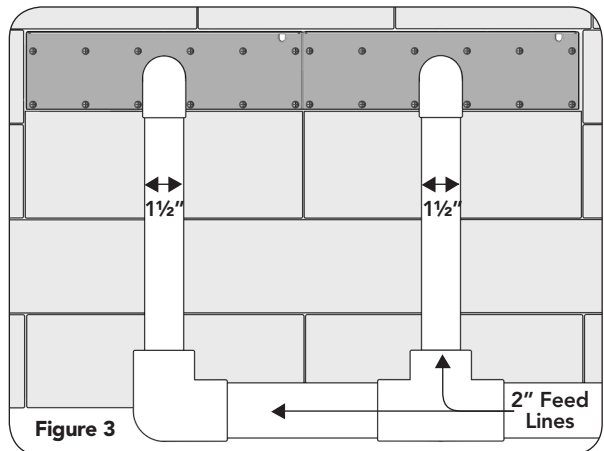
Connect the Colorfalls together using the 1½" threaded connector (included). Begin by installing one end of the connector into the side inlet of one Colorfalls. Align the second Colorfalls and spin it onto the threaded fitting (screwing the two units together). Before they are completely tightened, install the double sided gasket (included) at the end of the end of the spillway between the units. This will create a watertight seal where the spillways meet. Pull the spillways of the Colorfalls apart while completing the final turn of the Colorfalls body. Once you have ensured proper alignment, press the spillways of the two units together (sandwiching the gasket) to ensure it is in contact with both units.



When plumbing multiple Color Changing Colorfalls together, use the back center inlet on each individual Colorfalls, plugging the side inlets, regardless if you are using one pump or multiple pumps. This will balance the flow of water going to the falls.

Note: If plumbing two different sized Colorfalls together, a ball valve must be added on each vertical feed line to adjust the water flow into each unit.

The individual feed lines to each Colorfalls should be 1½" PVC. If using one pump to feed multiple Colorfalls, the main feed line should be 2" or larger. The main feed line should be run horizontally along the back of the wall with vertical 1½" feed lines branching off to each Colorfalls (Figure 3).



Operation

Technical Data (Control Module)

Working Temperature:
0°F - 140°F (-20°C - 60°C)
Output: 3 circuits (R/G/B)

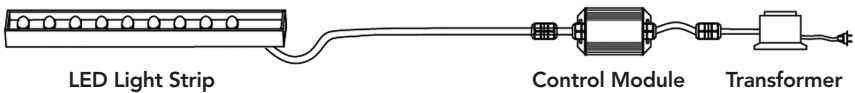
Input Power: AC12V
Output Power: DC12V, <144W
Output Current: <4A /circuit

Installation Requirements

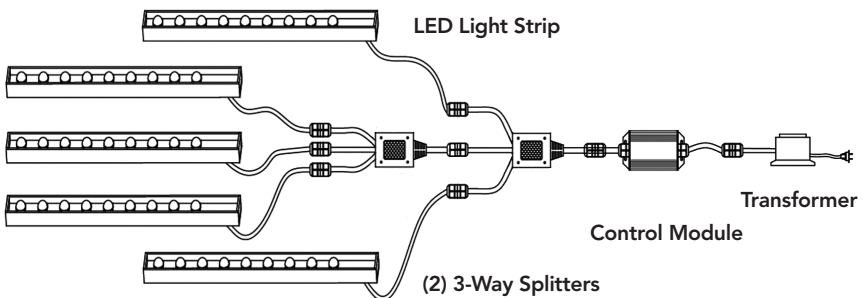
1. The Control Module is weather resistant with an IP54 rating. Do not submerge it or expose it to heavy rainfall. It must be mounted off the ground close to the power source. Failure to do so will void the warranty.
2. Ensure that all cable connections are secure.
3. Install the control box in a well ventilated area to ensure that the module operates in within its working temperature specified above.
4. Verify that the control module input voltage is 12 volt AC. We recommend that you use the transformer provided with this unit.
5. Do not connect the power before the cord connections are finished.
6. Do not cut or alter the cord between the Colorfalls and the Control Module.
7. The remote control requires three (3) AAA batteries (not included).

Connecting the Light Bar

The Colorfalls light bar will not operate if plugs are aligned incorrectly. The six pronged connectors have raised arrows that indicates proper alignment. Follow the connecting chart below to connect all cables. Ensure that the unit is not plugged in while connecting.

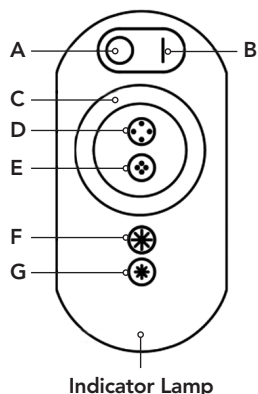


Atlantic's CCCM05 Master Controller (sold separately) enables up to five individual Color Changing light bars to be synchronized to change colors at the same time using one remote. In this application, only one Control Module and one remote are required. Use a Control Module and remote from any Colorfalls and it will control all light bars when used with the CCCM05 Master Controller. Replace the transformer from your Colorfalls with the 80 watt transformer from the Master Controller, and connect the 5-Way splitter supplied with the CCCM05 between the Control Module and the light bars. See the connecting chart below for details.



Remote Control Functions

A	On/Off Button Touch for one second to turn on or off.
B	Mode Selection Touch for one second to switch between Color Wheel and Preset Light Changing Modes
C	Color Wheel
D	Preset Light Changing Mode Selection (Forward)
E	Preset Light Changing Mode Selection (Backward)
F	Brightness / Speed (Up)
G	Brightness / Speed (Down)



Preset Light Changing Modes

1	Solid Crystal White
2	Continuous full spectrum fade change
3	Solid Red
4	Solid Green
5	Solid Blue
6	Solid Aqua
7	Solid Purple
8	Solid Yellow
9	Red-Green-Blue jump change

10	7 color jump change
11	Red-Green-Blue dimmer change
12	7 color dimmer change
13	7 color dimmer then 7 color jump change
14	Flashing Red
15	Flashing Green
16	Flashing Blue
17	Flashing Red and Blue

Mode Selection

- To switch to the Color Wheel: hold the B button for three seconds or until the light changes to Crystal White. Hold down the B button again, and the light will return to the last color displayed while in the Color Wheel mode. Run your finger around the color wheel to select a new color.
- To switch to the Preset Light Changing Modes: hold the B button for three seconds or until the light changes to Crystal White. Press the D button, and the light will return to the last preset mode displayed while in the Light Changing Modes. Press the D and E button to switch between the different preset modes.

Changing the Brightness and Speed

In Modes 1-8 and 14-16, you can use the F and G keys to change the brightness of the light. In Modes 9-13 and 17, you can use the F and G keys to change the speed of the light transitions. There are 8 levels for each.

Synchronizing the Remote to the Control Unit

If the remote control stops working properly, please install fresh batteries. If problems persist, the remote may need to be re-synced to the control module. Follow the instructions below to re-sync the remote control.

1. Unplug the transformer.
2. Hold the F button down (The red indicator lamp on the remote will be blinking).
3. While still holding the F button down, plug in the transformer. The Colorfalls will start blinking.
 - If the Colorfalls blinks three times and stops, the remote and control unit are synchronized.
 - If the Colorfalls blinks six or more times, it is clearing all codes. Repeat steps 1-3.

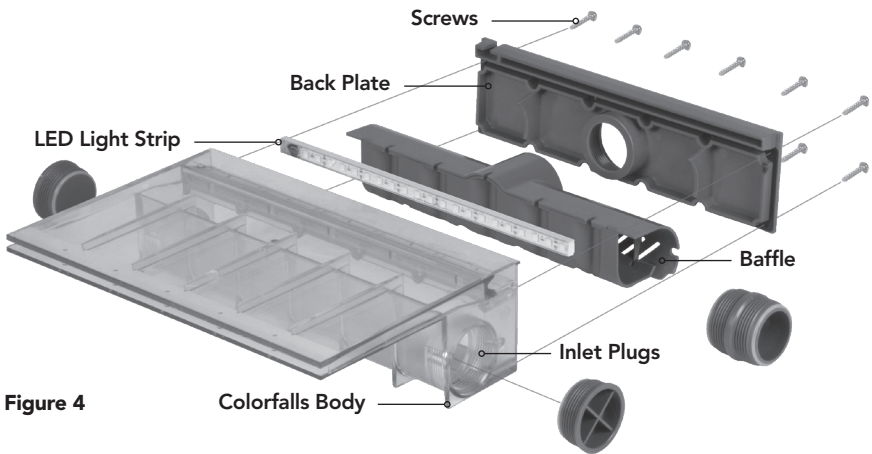


Figure 4

Maintenance

Atlantic's Color Changing Colorfalls has a removable back plate for easy cleaning of the interior of the spillway. To clean the interior of the spillway, simply remove the screws on the back plate and remove the baffle (Figure 4). Remove any large obstructions that may be present and wipe down the interior with a non-abrasive cloth. Once finished, install the baffle and re-attach the back plate, making sure that the gasket is in place to ensure a water-tight seal.

Caution: Be extremely cautious when tightening the screws. It is strongly recommended that you tighten the screws with a hand held screwdriver. Over tightening the screws could crack the back plate or strip the screw holes. The screws need only be snug for the gasket to make a seal.

For winterizing, loosen the screws on the back plate to allow excess water to drain. Once the water is removed from the interior of the spillway, retighten the screws.

Warranty

Colorfalls and all its components carry a one-year limited warranty. This limited warranty is extended solely to the original purchaser commencing from the date of the original purchase receipt and is void if any of the following apply:

- The cord has been cut or altered between the Colorfalls and the Control Module.
- The Colorfalls has been misused or abused.

- The Colorfalls has been disassembled or modified other than as described in this manual.
- The Control Module and/or Remote Control have not been adequately protected from moisture.
- This warranty excludes labor/costs of labor for removal or installation of any product.

Troubleshooting Guide

Always turn off power before inspecting the Colorfalls. Failure to observe this precaution can result in a serious accident.

Before ordering repairs, carefully read through this instruction booklet. If the problem persists, contact your dealer.

Problem	Possible Cause	Possible Solution
Remote is not working (no indicator light)	No batteries / batteries installed incorrectly	Put in new batteries.
Remote is not working (indicator light is on)	Remote is not synced with Control Module	With unit plugged in and light bar off, hold F Key until indicator light blinks three times.
Light bar will not illuminate	No power to outlet No power to Control Module No Power to Light Bar	Confirm power to outlet. Check all connections, ensure cord is not cut or damaged. Check all connections, ensure cord is not cut or damaged.
Light color is not synced with remote	The arrows on the plugs are not aligned.	Check connections, make sure they are properly aligned.
Water leaking from Colorfalls body	Bad plumbing connection Gasket out of place Screws in back plate are too loose	Inspect all plumbing & plugs. Ensure gasket in back plate is in proper position. Ensure screws are fully tightened.
Diminished water flow	Blocked pump intake Obstruction in plumbing line Debris in Colorfalls spillway	Clear debris from pump intake. Inspect plumbing line and clear any debris. Refer to Maintenance section on page 7.
Waterfall sheer is splitting	Debris in Colorfalls spillway	Refer to Maintenance section on page 7.



1-877-80-PONDS

www.atlanticwatergardens.com

Introduction

Merci d'avoir choisi les murs d'eau à couleurs changeantes modèles Colorfalls d'Atlantic. Les Colorfalls sont conçus pour s'utiliser dans des applications de Pond-free et fontaines. Les murs d'eau à couleurs changeantes modèles Colorfalls comportent une plus large ouverture qui produit une chute d'eau plus épaisse et moins de bourrage par des débris dans l'eau, une barre lumineuse à DEL à couleur changeante commandée à distance, une plaque arrière amovible pour donner accès à l'intérieur du déversoir afin de faciliter l'entretien et la préparation pour l'hiver.

Avant l'installation ou l'utilisation

Attention :

- NE faites PAS fonctionner le produit dans n'importe quelle condition autre que celle pour lequel il a été spécifié. La non-observation de ces précautions peut entraîner une commotion électrique, mettre le produit en panne ou causer d'autres problèmes.
- Respectez tous les aspects des normes électriques quand vous installez le mur d'eau à couleurs changeantes Colorfalls.
- Pour réduire le risque de commotion électrique, ne branchez que sur une prise secteur 110 volts, protégée par un disjoncteur sur fuite à la terre (GFCI).
- La tension d'entrée du module de commande de changement de couleurs est de 12 volts CA. Le module de contrôle peut être connecté sur un plus gros transformateur extérieur d'éclairage, cependant cela doit être réalisé entre le module de commande et le transformateur. Enlever le module de commande ou bricoler le cordon allant du module de commande au Colorfalls endommagerait le barre lumineuse et annulerait la garantie.
- Ce module de commande résiste aux intempéries avec une classification IP54. N'immergez pas ce module de commande ou ne l'exposez pas à une pluie intense. Il faut le monter au-dessus du sol, près de sa source d'alimentation. Ne pas le faire annulerait la garantie.
- Les Colorfalls sont conçus pour s'utiliser dans des applications de Pond-free et fontaines. Les Colorfalls ne sont pas prévus pour une utilisation dans des jardins d'eau ou toute mare comportant de la flore ou de la faune aquatique.

Le ColorFalls doit être accessible pour les activités d'entretien et de maintenance. Installer le ColorFalls de façon à ce que le corps soit amovible en entier est vivement recommandé. Ne pas coller les pierres de couronnement au-dessus du ColorFalls ni cimenter le ColorFalls de façon permanente.

Le Colorfalls peut supporter 18,1 kg par 30 centimètres (c'est-à-dire qu'un Colorfalls de 24" pourra supporter 36,2 kg). Si le poids du déversoir dépassait ce niveau, il vous faudrait fournir un support par linteau pour le poids excédentaire. Ce support doit toujours rester en contact avec le déversoir pour éviter qu'il ne ripe.

Consultez le tableau qui suit pour le positionnement du Colorfalls au-dessus du bassin ou de la mare. Si le positionnement du Colorfalls dépasse la hauteur recommandée, la perte d'eau augmentera sensiblement du fait des éclaboussures et de l'eau emportée par le vent.

Colorfalls	Hauteur max. de chute au-dessus du bassin	Débit
CC06	18"	600 GPH (37,85 L/min.)
CC12	24"	1200 GPH (75,70 L/min.)
CC24	30"	2400 GPH (151,40 L/min.)
CC36	36"	3600 GPH (227,10 L/min.)

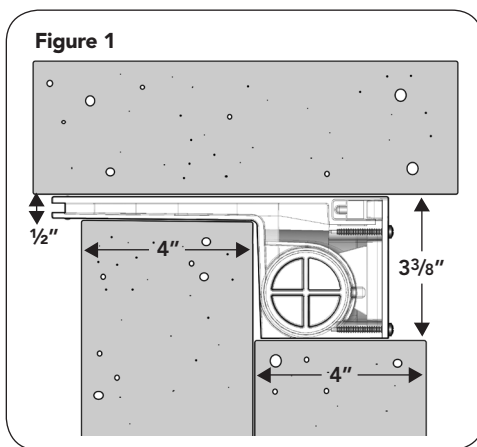
Installation des Colorfalls à couleurs changeantes

L'ouverture dans le mur où seront placés les Colorfalls est importante pour leur bon fonctionnement. S'il n'est pas de niveau et exempt de débris, le Colorfalls ne fonctionne pas correctement. La base du corps du Colorfalls ainsi que le bas de la lèvres de déversoir doivent être supportés par l'ouverture dans laquelle ils sont placés. Le côté supérieur de l'ouverture doit également être en contact avec le Colorfalls pour lui éviter de glisser. Voyez la Figure 1 pour la bonne taille d'ouverture pour le Colorfalls.

Plomberie pour un seul Colorfalls

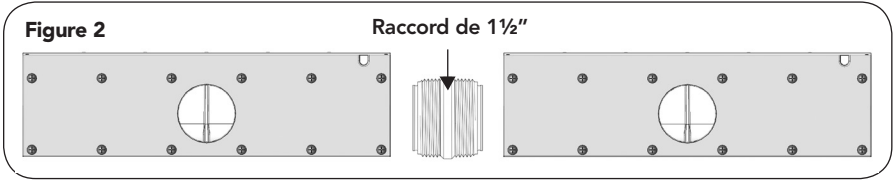
Chaque déversoir de Colorfalls est équipé de trois ports d'admission filetés pratiques de 1-1/2" qui sont compatibles avec les raccords MPT Sch 40 de 1-1/2". Choisir une ou plusieurs des trois admissions pour la plomberie : vous pouvez la raccorder directement soit au milieu à l'arrière de l'appareil, soit sur les deux côtés. (Raccorder le Colorfalls d'un côté seulement provoque une chute d'eau inégale. Les conduites d'alimentation doivent être connectées des deux côtés afin d'assurer un écoulement d'eau uniforme.) Obturer les admissions non utilisées à l'aide des bouchons qui sont fournis. Les bouchons, qui sont munis de joints toriques, peuvent être installés sans pâte d'étanchéité sur les filets.

L'installation d'un robinet à tournant sphérique (non inclus) dans la conduite d'alimentation entre la pompe et le Colorfalls est recommandée pour plus de contrôle sur l'écoulement de l'eau.



Plomberie pour un ensemble de Colorfalls

Connecter les Colorfalls à l'aide du raccord fileté (inclus) de 1-1/2". Commencez par installer une extrémité du raccord dans l'admission latérale de l'un des Colorfalls. Aligner le deuxième Colorfalls et le faire tourner sur le raccord fileté (visser ensemble les deux unités). Avant de les serrer complètement, installer le joint à double face (inclus) à l'extrémité du déversoir entre les unités. Ceci permet de créer un joint étanche au point de rencontre des déversoirs. Écarter les déversoirs des Colorfalls tout en effectuant le dernier tour du corps du Colorfalls. Après avoir assuré un alignement correct, presser ensemble les déversoirs des deux unités (intercaler le joint) afin d'assurer qu'il est en contact avec les deux unités.

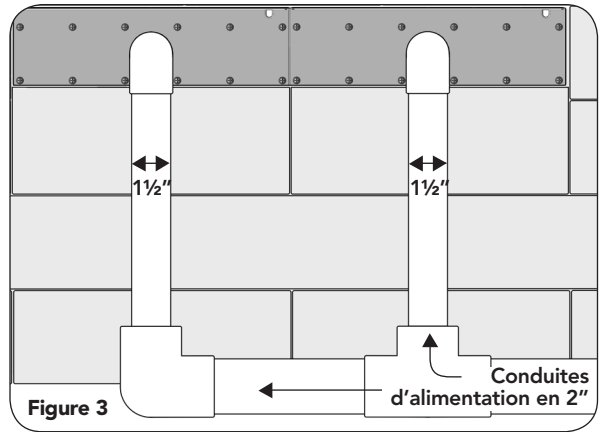


Quand vous reliez ensemble par la plomberie plusieurs Colorfalls à couleurs changeantes, utilisez l'entrée arrière centrale sur chaque Colorfalls individuel, en obturant les entrées de côté, que vous utilisez une ou plusieurs pompes. Cela va équilibrer le débit de l'eau allant aux chutes.

Remarque: pour raccorder deux Colorfalls de différentes tailles, une vanne sphérique doit être ajoutée sur chaque conduite d'alimentation verticale pour pouvoir régler le débit d'eau dans chaque unité.

Les conduites individuelles d'alimentation de chaque Colorfalls doivent être en PCV de 1/2". Si vous utilisez une seule pompe pour plusieurs Colorfalls,

la conduite d'arrivée principale doit faire 2" ou plus. La conduite d'arrivée principale doit courir horizontalement le long de l'arrière du mur, avec des conduites d'alimentation verticales en 1/2" vers chacun des Colorfalls (Figure 3).



Fonctionnement

Données techniques (Module de commande)

Température de fonctionnement :
0 à 140°F (-20 à 60 °C)

Alimentation électrique : 12 V CA

Tension de sortie 12 V CC, <144 W

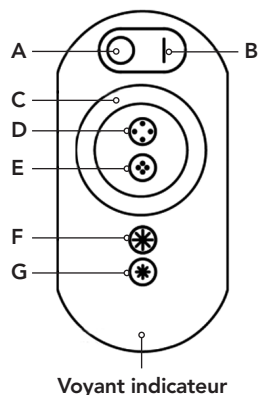
Sortie : 3 circuits (R/G/B)

Courant de sortie : <4 A /circuit

Colorfalls par un transformateur de 80 watts du contrôleur principal, et branchez le répartiteur 5 voies fourni avec le CCCM05 entre le module de commande et les barres lumineuses. Consultez le schéma de raccordement qui suit pour les détails.

Fonctions de commande à distance

A	Bouton M/A À toucher pendant 1 s pour commuter.
B	Sélection de mode À toucher pendant 1 s pour commuter entre disque des couleurs et changement de consigne d'éclairage
C	Disque des couleurs
D	Mode de changement de consigne d'éclairage (augmenter)
E	Mode de changement de consigne d'éclairage (diminuer)
F	Luminosité / Vitesse (augmenter)
G	Luminosité / Vitesse (diminuer)



Modes de changement de consigne d'éclairage

1	Blanc cristallin fixe
2	Spectre complet fixe en fondu
3	Rouge fixe
4	Vert fixe
5	Bleu fixe
6	Vert d'eau fixe
7	Mauve fixe
8	Jaune fixe
9	Changement saccadé rouge-vert-bleu

10	Changement saccadé 7 couleurs
11	Changement progressif rouge-vert-bleu
12	Changement progressif 7 couleurs
13	Changement 7 couleurs, progressif puis saccadé
14	Rouge clignotant
15	Vert clignotant
16	Bleu clignotant
17	Rouge et bleu clignotant

Sélection du mode

- Pour passer à la roue chromatique : appuyer sur le bouton B pendant trois secondes ou jusqu'à ce que la lumière passe au cristal blanc. Appuyer de nouveau sur le bouton B, la lumière retourne à la dernière couleur affichée en /mode roue chromatique. Passer votre doigt autour de la roue chromatique pour sélectionner une nouvelle couleur.
- Pour passer aux modes de changement d'éclairage pré-réglés : appuyer sur le bouton B pendant trois secondes ou jusqu'à ce que la lumière passe au cristal blanc. Appuyer sur le bouton D, et la lumière retourne au dernier mode pré-réglé affiché en modes de changement d'éclairage pré-réglés. Appuyer sur les boutons D et E pour basculer entre les différents modes pré-réglés.

Modification de la luminosité et de la vitesse

En modes 1-8 et 14-16, vous pouvez utiliser les touches F et G pour modifier la luminosité de l'éclairage. En modes 9-13 et 17, vous pouvez utiliser les touches F et G pour modifier la vitesse des transitions de l'éclairage. Il y a 8 niveaux pour chacun.

Synchronisation de la télécommande avec l'unité de contrôle

Si la télécommande ne fonctionne plus correctement, installer des piles neuves. Si les problèmes persistent, la télécommande peut devoir être resynchronisée au module de commande. Suivre les instructions ci-dessous pour resynchroniser la télécommande.

1. Débrancher le transformateur.
 2. Maintenir enfoncé le bouton F (le voyant rouge de la télécommande clignote).
 3. Tout en maintenant le bouton F enfoncé, brancher le transformateur. Les Colorfalls se mettent à clignoter.
- Si Colorfalls clignote trois fois et s'arrête, la télécommande et l'unité de contrôle sont synchronisées.
 - Si Colorfalls clignote six fois ou plus, il efface tous les codes. Répéter les étapes 1-3.

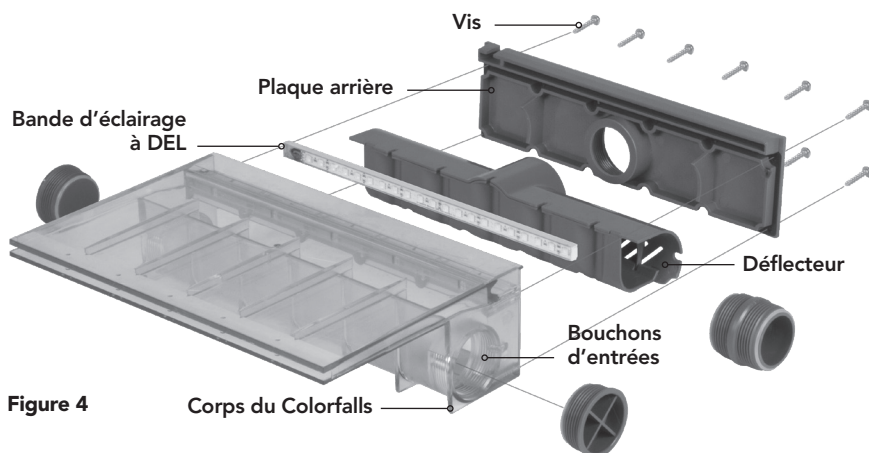


Figure 4

Corps du Colorfalls

Entretien

Le Colorfalls à couleurs changeantes d'Atlantic comporte une plaque arrière amovible pour faciliter le nettoyage à l'intérieur du déversoir. Pour nettoyer l'intérieur du déversoir, enlevez simplement les vis de la plaque arrière et enlevez le déflecteur. Dégagez toutes les grosses obstructions qui peuvent être présentes et essuyez l'intérieur avec un chiffon non-abrasif. Une fois que c'est fait, remettez le déflecteur en place et refermez la plaque arrière, en vous assurant que le joint est en place afin d'assurer une bonne étanchéité.

Attention : Faites très attention en serrant les vis. Il est fortement recommandé de le faire en utilisant un tournevis à main. Un excès de serrage peut fissurer la plaque arrière ou endommager le filetage des trous pour vis. Les vis n'ont besoin que de comprimer suffisamment le joint pour assurer l'étanchéité.

Pour une préparation hivernale, desserrez les vis de la plaque arrière pour permettre le drainage de l'excédent d'eau. Une fois que l'eau est évacuée de l'intérieur du déversoir, resserrez ces vis.

Garantie

Le Colorfalls et tous ses composants portent une garantie limitée d'un an. Cette garantie limitée est accordée seulement à l'acheteur d'origine, et commence à la date de la facture de l'achat d'origine, elle est caduque si un de ces points s'applique :

- Le cordon a été coupé ou altéré entre le Colorfalls et le module de commande.
- Il y a eu mésusage ou abus avec le Colorfalls.
- Le Colorfalls a été démonté ou modifié d'une façon autre que celle décrite dans ce manuel.
- Le module de commande et/ou la commande à distance n'ont pas été correctement protégés de l'humidité.
- Cette garantie exclut la main-d'œuvre et les coûts de la main-d'œuvre pour l'enlèvement ou l'installation d'un produit.

Guide de dépannage

Coupez toujours l'alimentation électrique avant d'inspecter le Colorfalls. Ne pas observer cette précaution peut entraîner un accident grave.

Avant de demander des réparations, lisez attentivement ce tableau d'aide. Si le problème persiste, contactez votre revendeur.

Problème	Cause possible	Solution possible
La commande à distance ne marche pas (pas de voyant allumé)	Pas de piles / piles mal installées	Insérez des piles neuves
La commande à distance ne marche pas (le voyant allumé)	Pas de synchronisation avec le module de commande	Avec l'unité branchée et la barre lumineuse éteinte, maintenez la touche F jusqu'à ce que le voyant indicateur clignote 3 fois.
La barre lumineuse ne s'allume pas	Pas de secteur sur la prise Module de commande pas alimenté Barre lumineuse pas alimentée	Confirmez la présence de secteur sur la prise Contrôlez toutes les connexions, vérifiez que le cordon n'est ni entaillé ni endommagé Contrôlez toutes les connexions, vérifiez que le cordon n'est ni entaillé ni endommagé
La couleur de la lumière n'est pas synchronisée avec la télécommande	Les flèches sur les fiches ne sont pas alignées.	Vérifiez les connexions, assurez-vous d'un alignement approprié des connexions.
De l'eau fuit du corps de Colorfalls	Mauvais raccordement de plomberie Joint pas en place Vis de plaque arrière pas assez serrées	Inspectez toute la plomberie et les bouchons Vérifiez que le joint de la plaque arrière est bien placé Vérifiez le bon serrage des vis
Écoulement d'eau diminué	Admission de pompe obstruée Obstruction dans la conduite de plomberie Débris dans le déversoir de Colorfalls	Éliminez les débris de l'admission de pompe Inspectez la conduite et dégager-la si nécessaire Référez-vous à la section Entretien en page 14
Le déversoir du Colorfalls se fend	Débris dans le déversoir de Colorfalls	Référez-vous à la section Entretien en page 14



1-877-80-PONDS

www.atlanticwatergardens.com

Introducción

Gracias por elegir las cascadas Colorfalls que cambian de colores (Color Changing) de Atlantic. Las cascadas Colorfalls están diseñadas para utilizarse en aplicaciones sin estanque y como fuentes. Las cascadas Colorfalls que cambian de colores tienen una abertura más grande que produce una lámina de agua más gruesa y que se obstruye menos por suciedad en el agua, una barra de luz LED que cambia de colores controlada por control remoto, y una placa trasera removible que proporciona acceso al interior del vertedero para fácil mantenimiento y preparación para el invierno.

Antes de la instalación y puesta en funcionamiento

Precaución:

- NO ponga en funcionamiento este producto bajo ninguna condición diferente a la condición para la cual está diseñado. No seguir estas precauciones puede llevar a descarga eléctrica, falla del producto u otros problemas.
- Siga todos los aspectos de los códigos eléctricos al instalar las cascadas Colorfalls que cambian de colores.
- Para reducir el riesgo de descarga eléctrica, sólo conecte a un tomacorriente de 110 voltios protegido mediante interruptor de circuito por falla a tierra (GFCI).
- La energía de entrada hacia el Módulo de Control del Cambio de Colores es 12 voltios CA. El Módulo de Control puede conectarse a un transformador de iluminación exterior más grande; sin embargo, esto debe hacerse entre el Módulo de Control y el transformador. El hecho de remover el Módulo de Control o alterar el cable entre el Módulo de Control y la cascada Colorfalls dañará la barra de luz y anulará la garantía.
- El Módulo de Control es resistente a la intemperie con una clasificación IP54. No sumerja el Módulo de Control ni lo exponga a lluvia intensa. Éste debe montarse por encima del suelo cerca a la fuente de energía. No hacerlo así anulará la garantía.
- Las cascadas Colorfalls están diseñadas para utilizarse en aplicaciones sin estanque y como fuentes. Las cascadas Colorfalls no están diseñadas para uso en jardines acuáticos o estanques con plantas o vida acuática.

Las ColorFalls deben estar accesibles para darles servicio y mantenimiento. Se recomienda instalar las ColorFalls de modo que el cuerpo entero se pueda extraer. No pegue con adhesivo las piedras superiores sobre las ColorFalls ni fije permanentemente con cemento las ColorFalls en su sitio.

La cascada Colorfalls puede soportar 40 lbs. por pie lineal (ejemplo, una cascada Colorfalls de 24" puede soportar 80 lbs.). Si el peso sobre el vertedero excede esa cantidad, usted necesitará suministrar un soporte horizontal a lo largo del borde para el peso adicional. Este soporte deberá hacer contacto con el vertedero para evitar su desplazamiento.

Vea la siguiente tabla para la ubicación recomendada de la cascada Colorfalls sobre el estanque o pileta. Si la ubicación de la cascada Colorfalls excede la altura recomendada, la pérdida de agua aumentará significativamente debido al salpicado y arrastre por el viento.

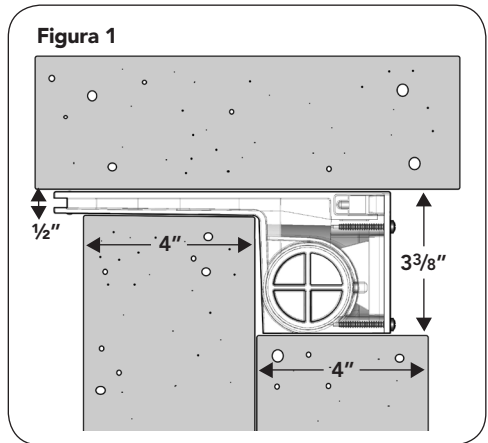
Colorfalls	Altura máxima de la cascada sobre el estanque	Velocidad de flujo
CC06	18"	600 GPH
CC12	24"	1200 GPH
CC24	30"	2400 GPH
CC36	36"	3600 GPH

Instalación de la cascada Colorfalls que cambia de colores

La abertura en la pared donde se colocará la cascada Colorfalls es importante para el funcionamiento de la cascada Colorfalls. Si la cascada no está nivelada y no está libre de suciedad, la cascada Colorfalls no funcionará apropiadamente. La base del cuerpo de la cascada Colorfalls y también la parte inferior del reborde del vertedero deben ser soportadas por la abertura donde la cascada está colocada. El lado superior de la abertura también debe hacer contacto con la cascada Colorfalls para evitar que ésta se desplace. Vea la Figura 1 para el dimensionado apropiado de la abertura para la cascada Colorfalls.

Instalación de tubería para una (1) cascada Colorfalls

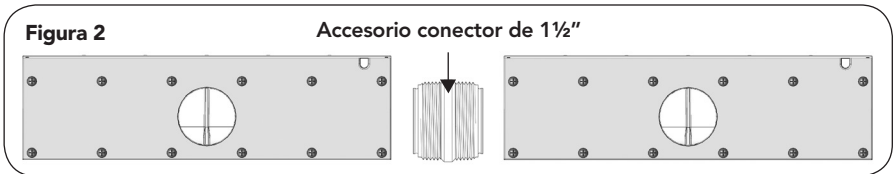
Cada aliviadero de ColorFalls está equipado con tres convenientes entradas roscadas de 1-1/2" para aceptar conectores Sch 40 MPT de 1-1/2". Escoja una o más de las tres entradas para la tubería: puede conectar tubería directamente en el centro de la parte trasera de la unidad, o en ambos lados. (Conectar ColorFalls a la tubería sólo de un lado producirá una cortina de agua desigual. Las líneas de alimentación deben conectarse a ambos lados para asegurar un flujo de agua uniforme). Cerrar las entradas no utilizadas con los tapones suministrados. Los tapones tienen juntas tóricas y pueden instalarse sin sellador de roscas.



Se recomienda instalar una válvula de bola (no incluida) en el tubo de alimentación entre la bomba y la cascada Colorfalls para mayor control del flujo de agua.

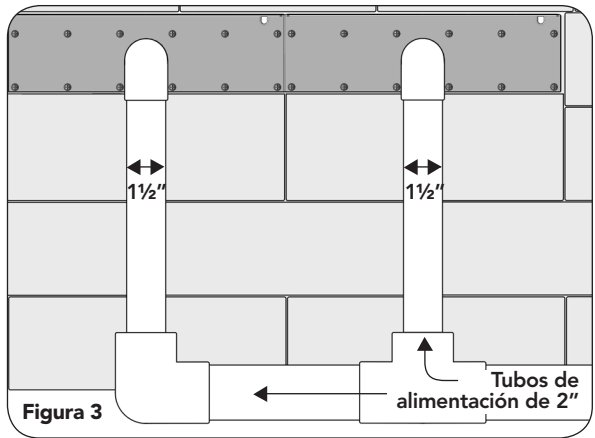
Instalación de tubería para cascadas Colorfalls modulares

Conecte las Colorfalls entre sí con el conector roscado de 1-1/2" (incluido). Comience instalando un extremo del conector en la entrada lateral de una Colorfalls. Alinee la segunda Colorfalls y gírela para que entre en el conector roscado (atornillar las dos unidades juntas). Antes de que estén completamente apretadas, instale el empaque de cara doble (incluido) en el extremo del aliviadero entre las unidades. Esto creará un sello hermético donde se unen los aliviaderos. Separe los aliviaderos de las Colorfalls mientras lleva a cabo la última vuelta del cuerpo de las Colorfalls. Una vez que haya garantizado una alineación correcta, una presionando los aliviaderos de dos unidades (intercalando el empaque) para asegurarse de que esté en contacto con ambas unidades.



Al instalar la tubería de múltiples cascadas Colorfalls que cambian de colores, utilice la boca de entrada central trasera de cada cascada Colorfalls individual, tapando las entradas laterales, sin importar si usted está utilizando una (1) bomba o múltiples bombas. Esto equilibrará el flujo de agua que fluye hacia las cascadas.

Nota: Si está colocando tubería para dos Colorfalls de tamaño diferente juntas, debe agregar una válvula de bola en cada línea de alimentación vertical para ajustar el flujo de agua a cada unidad.



Los tubos de alimentación individuales hacia cada cascada Colorfalls deben ser de 1/2" de PVC. Si se utiliza una (1) bomba para alimentar múltiples cascadas Colorfalls, el tubo de alimentación principal debe ser de 2" o superior. El tubo de alimentación principal debe instalarse horizontalmente a lo largo de la parte trasera de la pared con tubos de alimentación verticales de 1/2" que se ramifican hacia cada cascada Colorfalls (Figura 3).

Funcionamiento

Datos técnicos (módulo de control)

Temperatura de trabajo:
0°F a 140°F (-20°C a 60°C)

Salida: 3 circuitos (R/V/N)

Energía de entrada: 12V CA

Energía de salida: 12V CD, <144W

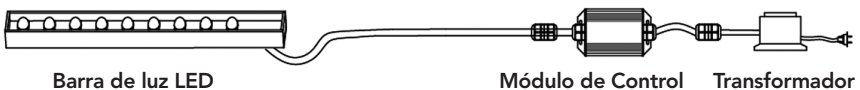
Corriente de salida: <4A /circuito

Requisitos de instalación

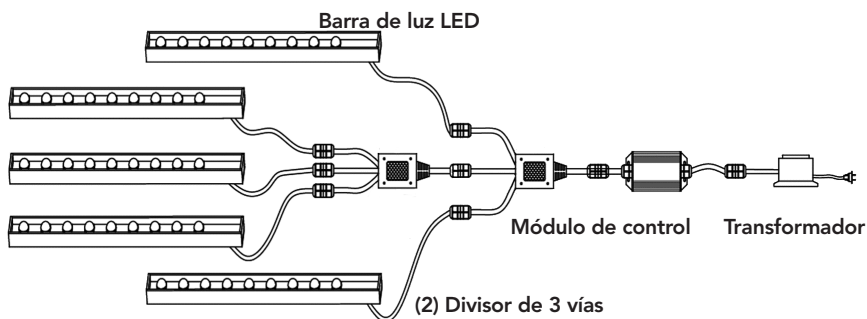
1. El Módulo de Control es resistente a la intemperie con una clasificación IP54. No lo sumerja ni lo exponga a lluvia intensa. Éste debe montarse por encima del suelo cerca a la fuente de energía. No hacerlo así anulará la garantía.
2. Revise que todas las conexiones de cables están apretadas.
3. Instale la caja de control en un lugar bien ventilado para garantizar que el módulo funciona dentro de su temperatura de trabajo especificada arriba.
4. Verifique que el voltaje de entrada del módulo control es 12 voltios CA. Recomendamos que usted utilice el transformador suministrado con esta unidad.
5. No conecte la energía antes de finalizar las conexiones de cables.
6. No corte ni altere el cable entre la cascada Colorfalls y el Módulo de Control.
7. El control remoto requiere tres (3) baterías AAA (no incluidas).

Conexión de la barra de luz

La barra de luces de las Colorfalls no funcionará si los enchufes están alineados incorrectamente. Los seis conectores con patas tienen flechas en relieve que indican el alineamiento correcto. Siga el esquema de conexión que aparece a continuación para conectar todos los cables. Asegúrese de que la unidad no esté enchufada mientras hace las conexiones.

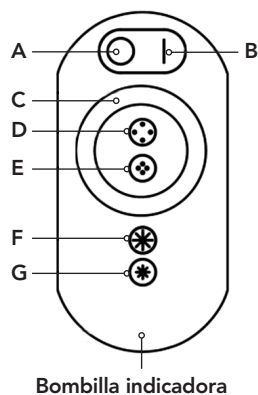


El Controlador Maestro CCCM05 de Atlantic (vendido por separado) permite sincronizar hasta 5 barras de luz Color Changing individuales para cambiar colores al mismo tiempo utilizando un solo control remoto. En esta aplicación, sólo se requiere un (1) Módulo de Control y un (1) control remoto. Utilice un Módulo de Control y un control remoto de cualquiera de las cascadas Colorfalls y éste controlará todas las barras de luz cuando se utiliza con el Controlador Maestro CCCM05. Reemplace el transformador de su cascada Colorfalls con el transformador de 80 watts del Controlador Maestro, y conecte el divisor de 5 vías suministrado con el CCCM05 entre el Módulo de Control y las barras de luz. Vea el siguiente diagrama de conexión para obtener detalles.



Funciones del control remoto

A	Botón de Encendido/Apagado Toque durante un (1) segundo para encender o apagar
B	Selección de modo Toque durante un (1) segundo para cambiar entre la Rueda de Colores y los modos de cambio de luz preajustados
C	Rueda de colores
D	Selección del modo de cambio de luz preajustado (hacia adelante)
E	Selección del modo de cambio de luz preajustado (hacia atrás)
F	Brillo / Velocidad (aumentar)
G	Brillo / Velocidad (disminuir)



Modos de cambio de luz preajustados

1	Blanco cristalino estable
2	Cambio gradual continuo de todo el espectro
3	Rojo estable
4	Verde estable
5	Azul estable
6	Aguamarina estable
7	Púrpura estable
8	Amarillo estable
9	Cambio repentino de Rojo-Verde-Azul

10	Cambio repentino de 7 colores
11	Cambio gradual de Rojo-Verde-Azul
12	Cambio gradual de 7 colores
13	Cambio gradual de 7 colores luego cambio repentino de 7 colores
14	Rojo intermitente
15	Verde intermitente
16	Azul intermitente
17	Rojo y azul intermitentes

Selección de modo

- Para cambiar a la rueda de color: mantenga presionado el botón B durante tres segundos o hasta que la luz cambie a blanco cristalino. Mantenga presionado nuevamente el botón B y la luz volverá al último color que se mostró en el modo de rueda de color. Pase el dedo alrededor de la rueda de color para seleccionar un color nuevo.
- Para cambiar a los modos de cambio de luz predefinidos: mantenga presionado el botón B durante tres segundos o hasta que la luz cambie a blanco cristalino. Presione el botón D y la luz volverá al último modo predefinido que apareció mientras estaba en los modos de cambio de luz. Presione el botón D y E para alternar entre los distintos modos predefinidos.

Cambiar el brillo y la velocidad

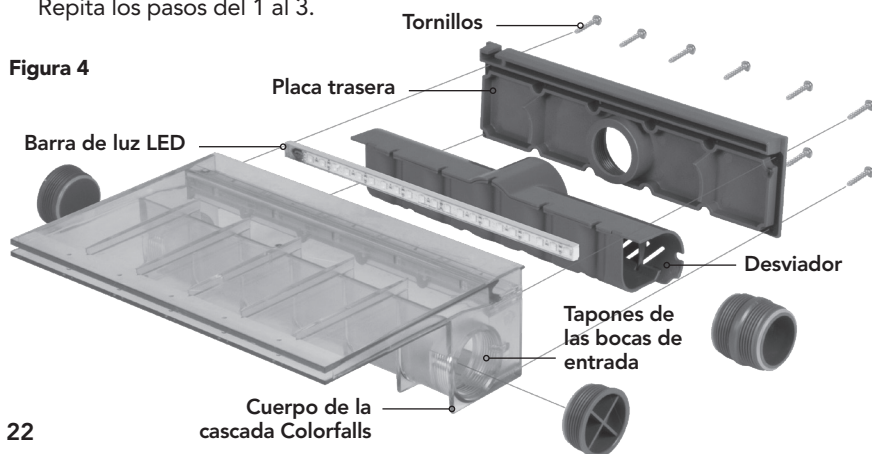
En los modos 1-8 y 14-16, puede utilizar las teclas F y G para cambiar el brillo de la luz. En los modos 9-13 y 17, puede utilizar las teclas F y G para cambiar la velocidad de las transiciones de luz. Cada una tiene 8 niveles.

Sincronizar el control remoto con la unidad de control

Si el control remoto deja de funcionar correctamente, instale baterías nuevas. Si persisten los problemas, es posible que tenga que sincronizar de nuevo el control remoto con el módulo de control. Siga las instrucciones que aparecen a continuación para volver a sincronizar el control remoto.

1. Desenchufe el transformador.
 2. Mantenga oprimido el botón F (parpadeará el piloto rojo del control remoto).
 3. Manteniendo presionado el botón F, enchufe el transformador. Las Colorfalls empezarán a parpadear.
- Si el ColorFalls parpadea tres veces y se detiene, el control remoto y la unidad de control están sincronizados.
 - Si el ColorFalls parpadea seis o más veces, está borrando todos los códigos. Repita los pasos del 1 al 3.

Figura 4



Mantenimiento

La cascada Colorfalls que cambia de colores de Atlantic tiene una placa trasera removible para fácil limpieza del interior del vertedero. Para limpiar el interior del vertedero, simplemente remueva los tornillos de la placa trasera y remueva el desviador (Figura 4). Quite cualquier obstrucción grande que pudiera haber y limpie el interior con un trapo no abrasivo. Después de terminar, instale el desviador y sujete nuevamente la placa trasera, verificando que la empaquetadura quede en su sitio para garantizar un sellado hermético.

Precaución: Tenga extremo cuidado al apretar los tornillos. Se recomienda encarecidamente que usted apriete los tornillos con un destornillador de mano. El apriete excesivo de los tornillos podría agrietar la placa trasera o desgastar los orificios para tornillo. Los tornillos sólo deben apretarse de manera ceñida para que la empaquetadura obtenga el sellado hermético.

Para la preparación para el invierno, afloje los tornillos de la placa trasera para permitir vaciar el agua sobrante. Después de vaciar el agua del interior del vertedero, re-apriete los tornillos.

Garantía

Las cascadas Colorfalls y todos sus componentes tienen una garantía limitada de un (1) año. Esta garantía limitada sólo se otorga al comprador original a partir de la fecha indicada en el recibo de compra original y se anula si ocurre algo de lo siguiente:

- El cable de alimentación eléctrica ha sido cortado o alterado entre la cascada Colorfalls y el Módulo de Control.
- La cascada Colorfalls se ha utilizado de manera incorrecta o ha sido maltratada.
- La cascada Colorfalls ha sido desensamblada o modificada de manera diferente a como se describe en este manual.
- El Módulo de Control y/o el Control Remoto no ha sido protegidos adecuadamente contra la humedad.
- Esta garantía excluye la mano de obra y los costos de mano de obra por la retirada o instalación de cualquier producto.

Guía para solución de problemas

Siempre desconecte la energía antes de inspeccionar la cascada Colorfalls. No seguir esta precaución puede resultar en un accidente grave.

Antes de solicitar reparaciones, lea cuidadosamente este manual de instrucciones. Si el problema persiste, comuníquese con su distribuidor.

Problema	Causa posible	Solución posible
El control remoto no está funcionando (la bombilla indicadora no se enciende)	Sin baterías o las baterías están instaladas incorrectamente	Coloque baterías nuevas.
El control remoto no está funcionando (la bombilla indicadora está encendida)	El control remoto no está sincronizado con el Módulo de Control	Con la unidad enchufada y la barra de luz apagada, mantenga oprimida la tecla F hasta que la bombilla indicadora parpadee tres veces.
La barra de luz no ilumina	No hay energía en el tomacorriente No hay energía hacia el Módulo de Control No hay energía hacia la Barra de Luz	Confirme que hay energía en el tomacorriente Revise todas las conexiones, verifique que el cable de alimentación eléctrica no está cortado ni dañado. Revise todas las conexiones, verifique que el cable de alimentación eléctrica no está cortado ni dañado.
El color de la luz no se sincroniza con el control remoto	Las flechas de los tapones no están alineadas.	Revise las conexiones, cerciórese del alineamiento correcto de las conexiones.
El agua se fuga a través del cuerpo de la cascada Colorfalls	Mala conexión de la tubería Empaquetadura fuera de sitio Los tornillos en la placa trasera están demasiado flojos	Inspeccione toda la tubería y tapones. Verifique que la empaquetadura en la placa trasera está en su posición apropiada. Revise que todos los tornillos están totalmente apretados.
Flujo de agua disminuido	Entrada de la bomba está obstruido Obstrucción en la tubería Suciedad en el vertedero de la cascada Colorfalls	Elimine la suciedad de la entrada de la bomba. Inspeccione la tubería y remueva cualquier suciedad. Consulte la sección de Mantenimiento en la página 23.
La lámina de agua de la cascada se está dividiendo	Suciedad en el vertedero de la cascada Colorfalls	Consulte la sección de Mantenimiento en la página 23.



1-877-80-PONDS

www.atlanticwatergardens.com